

КОРПУСНАЯ ВИДЕОКАМЕРА MDC-H4240CTD 4MP EX-SDI



ФУНКЦИИ

- 1/2.9" Progressive Scan CMOS Sensor
- Объектив с креплением CS
- ICR (день/ночь)
- Прогрессивное сканирование, 1440р / 1080р / 720р
- AGC, BLC, HLC, WDR, DNR, Sens-up, AWB
- Анти-туман, обнаружение движения, маскирование, цифровое увеличение
- 12 В постоянного тока.

Внимание

- Любые изменения и модификации конструкции данного устройства, не одобренные стороной, ответственной за соответствие, могут привести к лишению пользователя прав на эксплуатацию оборудования.
- Установка должна выполняться квалифицированным персоналом с соблюдением всех местных норм.

Меры предосторожности

Не устанавливайте камеру в условиях воздействия экстремальных температур.	Используйте камеру при температурах, указанных в спецификации. Будьте особенно осторожны, чтобы обеспечить вентиляцию при работе при высоких температурах.	⊗
Не устанавливайте и не используйте камеру в условиях высокой влажности.	Это может привести к ухудшению качества изображения.	⊗
Не устанавливайте камеру в условиях неустойчивого освещения.	Сильное изменение освещения или мерцание может привести к неправильной работе камеры.	⊗
Не касайтесь передней линзы камеры.	Это одна из самых важных частей камеры. Будьте осторожны, чтобы не оставить отпечатки пальцев или грязи на крышке объектива.	⊗
Не роняйте камеру и защищайте ее от ударов.	Это может привести к возникновению неисправностей.	⚠
• Не направляйте камеру на прямой яркий свет.	Может выйти из строя датчик изображения.	⊗
Не подвергайте камеру воздействию радиации.	При воздействии радиации датчик изображения может выйти из строя	⚠

СПЕЦИФИКАЦИЯ

Модель №.	MDC-H4240CTD
Датчик изображений	1/2.9" Progressive Scan CMOS Sensor
Активные пиксели	3096(Г) x 2196(В)
Цифровое разрешение	2560x1440, 1920x1080, 1280x720
Мин. освещенность	0.01 Люкс
Видео выход	EX-SDI / HD-TVI: 1440р 30FPS, 1080р 30FPS, 720р 30FPS CVBS: NTSC/PAL
Отношение сигнал/шум	Более 50 дБ (AGC выключено)
Объектив	Объектив с креплением CS
AGC	Выкл. / 0 - 10
Скорость затвора	Авто / ручной (1/30 - 1/30,000 сек.)
Повышение чувствительности	Выкл. / X2 - X32
Яркость	0 - 20
WDR/BLC	Выкл. / HLC / BLC / WDR
Анти-туман	Off/On
День /ночь	AUTO / COLOR / B&W / EXTERN
DNR (цифровое шумоподавление)	Off / LOW / MIDDLE / HIGH
Зеркалирование	Вкл. / выкл.
Переворот	Вкл. / выкл.
Четкость	0 - 10 шагов
Маска конфиденциальности	16 масок
Обнаружение движения	Вкл. / выкл.
Язык	Английский / китайский / китайский (S) / японский / корейский
Рабочая температура	(-) 10 ~ (+) 50°C
Рабочая влажность	90% или менее
Мощность	12 В постоянного тока, 150 мА

Берегите камеру от дождя и не проливайте на нее жидкости.	Если она промокает, немедленно протрите ее. Жидкости могут содержать вещества, разъедающие электронные компоненты.	⚠
⚠ Игнорирование этой информации может привести к материальным потерям и / или серьезным травмам, включая смерть.	⊗	Означает "Запрещено".
⚠ Игнорирование этой информации может привести к материальным потерям и/или легким травмам.	⊗	Означает "Нельзя разбирать".
<ul style="list-style-type: none"> • Воздействие прожектора или объекта, излучающего яркий свет, может привести к смазыванию или расплыванию изображения. • Убедитесь, что источник питания соответствует спецификации, перед подключением его к камере. • Источник питания (адаптер: 12 В постоянного тока). Во избежание возгорания или получения электротравмы следует использовать UL- источники питания. • Импеданс монитора. <p>Установите переключатель импеданса в стандартное положение 75 Ом. При выборе высокого импеданса изображение становится размытым. В этом случае проверьте положение переключателя импеданса монитора.</p>		

ВНИМАНИЕ



ЭТОТ СИМВОЛ УКАЗЫВАЕТ НА ОПАСНОЕ НАПРЯЖЕНИЕ И ОПАСНОСТЬ ПОРАЖЕНИЯ ЭЛЕКТРИЧЕСКИМ ТОКОМ, ПРИСУТСТВУЮЩИМ В ДАННОМ УСТРОЙСТВЕ.

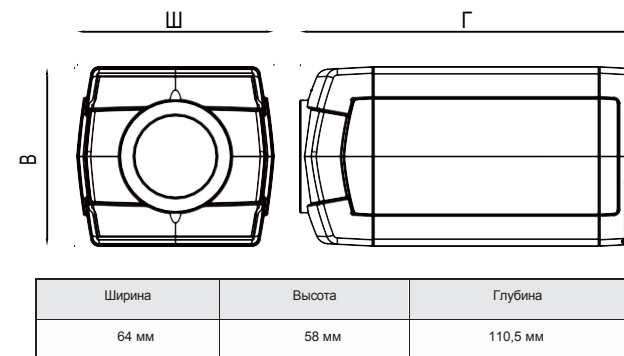
ВОСКЛИЦАТЕЛЬНЫЙ ЗНАК, ЗАКЛЮЧЕННЫЙ В РАВНОБЕДРЕННЫЙ ТРЕУГОЛЬНИК, ПРЕДУПРЕЖДАЕТ ПОЛЬЗОВАТЕЛЯ О НАЛИЧИИ ВАЖНЫХ ИНСТРУКЦИЙ ПО ЭКСПЛУАТАЦИИ И УХОДУ, СОДЕРЖАЩИХСЯ В ДОКУМЕНТАЦИИ, ПРИЛАГАЕМОЙ К УСТРОЙСТВУ.



Данная маркировка на изделии, принадлежностях или документах указывает, что продукт и его электронные части не следует утилизировать вместе с бытовыми отходами в конце срока их службы. Для предотвращения возможного ущерба окружающей среде или здоровью человека в результате неконтролируемого выброса отходов отделите эти элементы от других видов отходов и утилизируйте их ответственно в целях содействия использованию материальных ресурсов. Пользователи должны обратиться либо в магазин, в котором они приобрели это изделие, или в местную администрацию для уточнения места и условий экологически безопасной утилизации. Бизнес пользователи должны связаться со своим поставщиком и проверить условия договора купли-продажи. Это изделие и электронные принадлежности не следует смешивать с другими производственными отходами.

ОПИСАНИЕ

Размеры (мм)



OSD Меню

MENU	SUB MENU	DETAIL-1	DETAIL-2	DETAIL-3	DETAIL-4	
IRIS	ELC					
	ALC					
	OFF					
EDGE DET	ON	LEVEL	0-10			
		COLOR	WHT/YEL/CYN/GRN/MAG/RED/BLU/BLK			
		RETURN				
EXPOSURE	BRIGHTNESS	0-20				
	SHUTTER	AUTO	MODE	NORMAL		
			RETURN	DEBLUR		
		MANUAL	SPEED	1/25~1/25600		
		FLICKER				
	SENS-UP	OFF				
		X2-X32				
		AGC	0-10			
		RETURN				
	OFF					
BACKLIGHT	HLC	LEVEL	0-20			
		COLOR	WHT/YEL/CYN/GRN/MAG/RED/BLU/BLK			
		RETURN				
	BLC	H-POS	0-26			
		V-POS	0-26			
		H-SIZE	0-26			
		V-SIZE	0-26			
		RETURN				
	WDR	WDR MODE	LINE			
			FRAME			
			OFF			
		ROI MODE	ON	WINDOW ZONE	0-3	
					ON	
				WINDOW USE	OFF	
				H-POS	0-2560	
V-POS				0-1440		
H-SIZE				0-2560		
V-SIZE		0-1440				
RETURN						
WEIGHT		LOW				
	MIDDLE					
	HIGH					
RETURN						
DAY&NIGHT	EXTERN	IR LED	ON			
			OFF			
		ANTI-SAT	0-20			
		EXTERN SW	LOW			
			HIGH			
		D > N THRES	0-20			
		N > D THRES	0-20			
	DELAY	LOW				
		MIDDLE				
		HIGH				
RETURN						
AUTO	IR LED	ON				
		OFF				
	ANTI-SAT	0-20				
	AGC THRES	0-20				
	AGC MARGIN	0-20				
DELAY	LOW					
	MIDDLE					
	HIGH					
RETURN						
COLOR						
B&W	IR LED	ON				
		OFF				
	ANTI-SAT	0-20				
	RETURN					

MENU	SUB MENU	DETAIL-1	DETAIL-2	DETAIL-3	DETAIL-4
COLOR	AWB	AUTO			
		AUTOext			
		PRESET			
		MANUAL	C-TEMP	3000-8000K	
			R-GAIN	0-20	
			B-GAIN	0-20	
			RETURN		
		COLOR GAIN	0-20		
		RETURN			
	DNR	OFF			
LOW					
MIDDLE					
HIGH					
IMAGE	SHARPNESS	0-10			
		GAMMA	0.45-0.75		
		OFF			
		ON			
		RETURN			
	FLIP	OFF			
		ON			
		D-ZOOM	1.0-16.0X		
	ACE	OFF			
		LOW			
		MIDDLE			
		HIGH			
		OFF			
	DEFOG	ON	MODE	AUTO	
				MANUAL	
LEVEL			LOW		
			MIDDLE		
	RETURN	HIGH			
SHADING	OFF				
	ON	WEIGHT	0-100%		
	RETURN				
PRIVACY	BOX	OFF			
		ON			
		OFF			
	POLYGON	ON	ZONE NUM	0-7	
			ZONE DISP	OFF	
			POS0-X	0-160	
			POS0-Y	0-91	
			POS1-X	0-160	
			POS1-Y	0-91	
			POS2-X	0-160	
			POS2-Y	0-91	
			POS3-X	0-160	
			POS3-Y	0-91	
			Y-LEVEL	0-20	
			CB LEVEL	0-20	
CR LEVEL	0-20				
TRANS	0-3				
RETURN					
RETURN	OFF				
MOTION	ON	DET WINDOW	WINDOW USE	0-3	
			WINDOW ZON	OFF	
			ON		
			DET H-POS	0-80	
			DET V-POS	0-45	
			DET H-SIZE	0-80	
	DET V-SIZE	0-45			
	RETURN				
	SENSITIVITY	0-10			
	MOTION OSD	OFF			
	ON				
	TEXT ALARM	OFF			
	ON				
	SIGNAL OUT	OFF			
	ON				
RETURN					

MEN			DETAIL-2	DETAIL-3	DETAIL-4
SYSTEM	COMM.	CAM ID	0-255		
		BAUDRATE	2400-115200		
		RETURN			
	OUTPUT	FRAME RATE	720p 25 / 30		
			1080p 25 / 30		
			1440p 15		
			1440p 25 / 30		
		FREQ	60HZ		
			50HZ		
		SDI MODE	OFF		
		EX 1.0			
		EX 2.0			
		EX 2.1			
		EX 3G			
		OFF			
	ANALOG MODE	CVBS/HD_T			
		CVBS/HD_C			
		CVBS/HD_A			
		RETURN			
	COMP				
	IMAGE RANGE	FULL			
		USER	OFFSET	0-32	
		RETURN			
	COLOR SPACE	YUV			
		SD_CbCr			
HD_CbCr					
AUDIO MIC	NOT USED				
COLOR BAR	ON				
	OFF				
LANGUAGE	ENG/CHN/CHN(S)/JPN/KOR				
CAM TITLE	OFF				
	RIGHT UP				
	LEFT UP				
RESET	ON				
RETURN					
EXIT					

Вид сзади

- Выход Ex-SDI
Разрешения 720р "30 / 25 кад/сек", 1080р "30 / 25 кад/сек", 1440р "30/25 кад/сек", 1440р "15 кад/сек"
- Выход CVBS
Аналоговый режим для CVBS & HD Analog.
- Управление экранном меню.
Стрелка - перемещение вверх / вниз / влево / вправо, MENU - настройка меню / кнопка ОК.
- 12 В / GND: Вход питания постоянного тока 12 В
- Индикатор питания.

