

## Распределительная коробка для скоростных поворотных видеокамер MDS-30EWB

### РУКОВОДСТВО ПОЛЬЗОВАТЕЛЯ

#### ОСОБЕННОСТИ

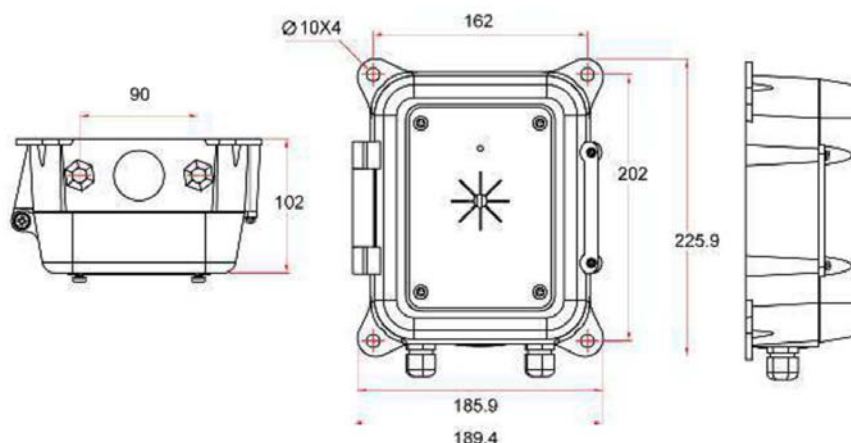
- Материал – алюминий
- Покрытие - порошковая краска с защитой от ржавчины
- Цвет – слоновая кость



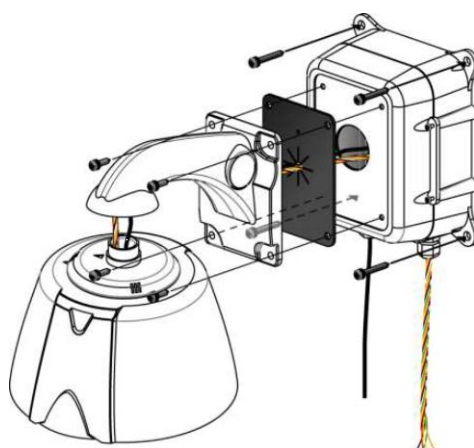
#### ХАРАКТЕРИСТИКИ

Модель	<b>MDS-30EWB</b>
Назначение	Распределительная коробка для скоростных поворотных IP-камер MDS-i3091-2H, MDS-H3091-2H, MDS-3091-2H
Материал	Алюминий, окрашенный порошковой краской в цвет слоновой кости
Диаметр отверстия	8 мм
Вес	2 кг
Габаритные размеры	185.9 x 102 x 225.9 мм

#### ГАБАРИТНЫЕ РАЗМЕРЫ

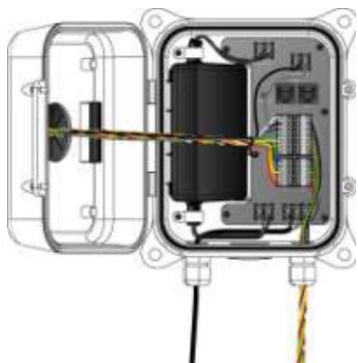


#### ПОРЯДОК УСТАНОВКИ

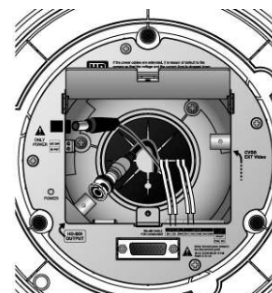


Как и на рисунке:  
 Винтите корпус камеры → Настенный кронштейн →  
 Водонепроницаемая панель → Распределительная коробка →  
 Стена (где вы будете устанавливать)

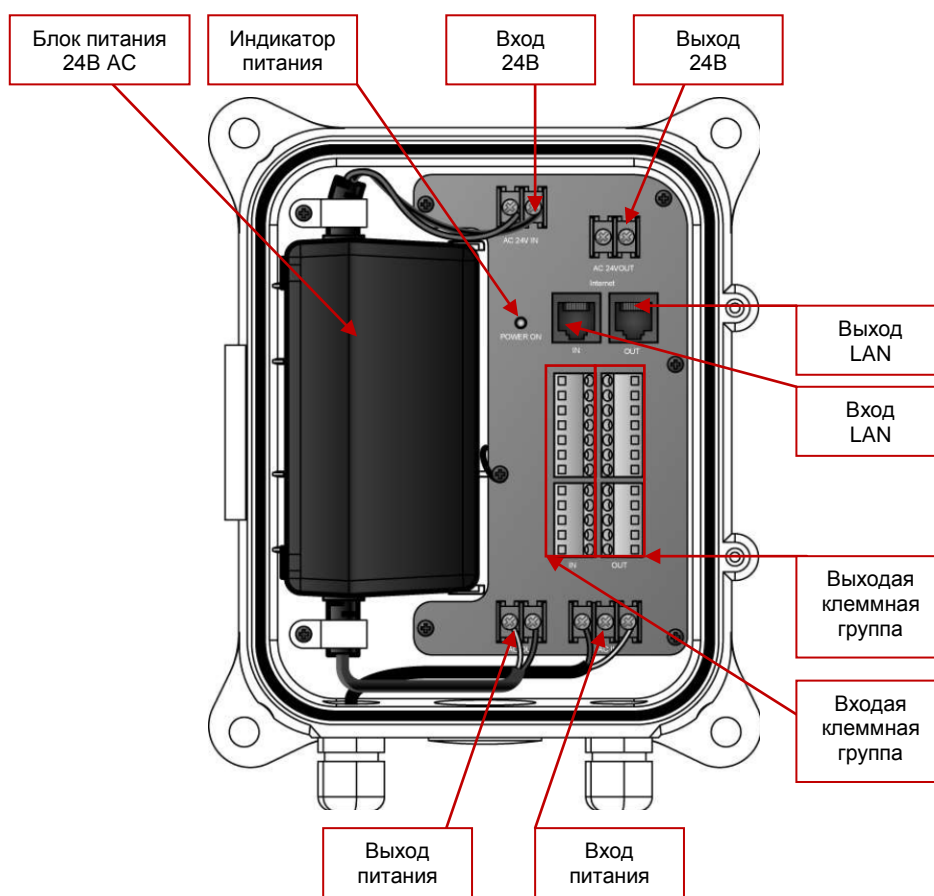
Подключения в распределительной коробке



Подключение камеры



## ВНУТРЕННЯЯ КОНФИГУРАЦИЯ



## ГАРАНТИЙНЫЕ ОБЯЗАТЕЛЬСТВА

Гарантийный срок изготовителя – 12 месяцев со дня продажи

Изделие \_\_\_\_\_

Серийный номер \_\_\_\_\_

Дата продаж \_\_\_\_\_ МП

Гарантийные обязательства не распространяются на изделия, неисправность которых явилась следствием несоблюдения условий эксплуатации.

*\*Производитель оставляет за собой право менять конструкцию без предварительного извещения*