

## КУПОЛЬНЫЕ 2.0 МЕГАПКСЕЛЬНЫЕ МУЛЬТИФОРМАТНЫЕ ВИДЕОКАМЕРЫ MDC-AH7290VK

### РУКОВОДСТВО ПОЛЬЗОВАТЕЛЯ

#### ОСОБЕННОСТИ

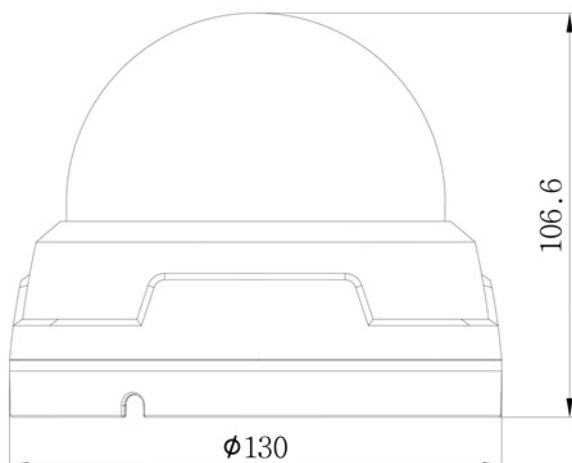
- Форматы видеосигнала AHD / TVI / CVI / CVBS
- Разрешение 2.0 Mpix
- Компенсация задней засветки BLC
- Автоматическая регулировка усиления AGC
- Шумоподавление 2-DNR, 3-DNR
- Датчик движения
- Маскирование
- Встроенный варифокальный объектив
- Убираемый ИК-фильтр
- Встроенное функциональное меню OSD



#### СПЕЦИФИКАЦИЯ

Модель	MDC-AH7290VK
Тип матрицы	2.0 Megapixel 1/2.9" High Sensitivity Sensor
Разрешение	1920x1080 пикс.
Видеовыходы	AHD / TVI / CVI / CVBS
Отношение сигнал/шум	Более 48 дБ
Убираемый ИК-фильтр	Да
Мин. освещённость	0.01 Лк (AGC вкл.)
Объектив	2.8 ~ 12.0 мм
Баланс белого	Автоматический / Ручной
Рабочая температура	-10 ~ +50°C
Рабочая влажность	90% макс.
Питание	12В±10% DC, 90 мА

#### ГАБАРИТНЫЕ РАЗМЕРЫ (ММ)



**СТРУКТУРА МЕНЮ**

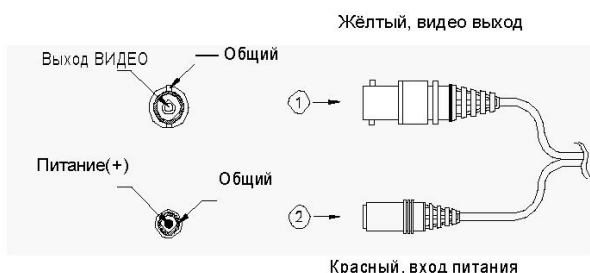


<b>AE (EXPOSURE)</b>	BRIGHTNESS	1-100 (37*)		
	EXPOSURE MODE	GLOBAL*		
		CENTER		
		BLC		
		FLC		
RETURN				
<b>AWB</b>	MODE	ATW		
		MWB	B GAIN	0-63
			R GAIN	0-63
		GRAY WORLD		
RETURN				
<b>DAY / NIGHT</b>	MODE	AUTO*		
		COLOR		
		BW		
		EXT		
	SMART IR	CLOSE*		
OPEN				
RETURN				
<b>IMAGE ENHANCE</b>	CONTRAST	AUTO		
		MANUAL	0-20 (10*)	
	SHARPNESS	AUTO		
		MANUAL	0-20 (10*)	
	SATURATE	AUTO		
		MANUAL	0-20 (5*)	
	3 DNR	AUTO		
		MANUAL	0-20 (0*)	
	2 DNR	AUTO		
		MANUAL	0-20 (0*)	
	D-WDR	CLOSE*		
		OPEN		
	FLIP	CLOSE*		
		OPEN		
MIRROR	CLOSE*			
	OPEN			
RETURN				
<b>VIDEO SETTING</b>	HD	AHD		
		CVI		
		TVI		
		CVBS	PAL	
			NTSC	
	STANDART	1080 P 25		
		1081 P 30		
		720 P 25		
		721 P 30		
	APPLY & REBOOT			
RETURN				
<b>LANGUAGE</b>	English/ Russian/ Chinese/ Chinese(S)/ Spanish/ French/ Polish/ Italian/ Portuguese/ Japanese/ Korean			
	RETURN			

<b>FUNC</b>	<b>PRIVACY</b>	<b>MODE</b>	ON		
			OFF*		
		<b>AREA 0-3</b>	<b>DISPLAY</b>	ON	
				OFF	
			<b>X POSITION START</b>	0-100	
			<b>Y POSITION START</b>	0-100	
			<b>WIDTH</b>	0-100	
			<b>HEIGHT</b>	0-100	
				RETURN	
		<b>COLOR</b>	RED / GREEN / BLUE		
		<b>TRANSPARENCY</b>	ON		
			OFF*		
			RETURN		
	<b>MOTION</b>	<b>MODE</b>	ON		
			OFF*		
		<b>AREA 0-3</b>	<b>DISPLAY</b>	ON	
				OFF	
			<b>X POSITION START</b>	0-100	
			<b>Y POSITION START</b>	0-100	
			<b>WIDTH</b>	0-100	
			<b>HEIGHT</b>	0-100	
				RETURN	
		<b>COLOR</b>	RED / GREEN / BLUE		
<b>TRANSPARENCY</b>		ON			
		OFF*			
		RETURN			
	RETURN				
<b>RESET</b>					
<b>SAVE &amp; EXIT</b>					
<b>EXIT</b>					

\* Заводские настройки

## РАЗЪЕМЫ ПИТАНИЯ И ВИДЕО



ПИТАНИЕ – только 12 Вольт постоянного тока

ВИДЕО – подключается к ТВ монитору с помощью коаксиального кабеля

## МЕРЫ ПРЕДОСТОРОЖНОСТИ

• Не устанавливайте камеру в условиях воздействия экстремальных температур	используйте камеру при температуре от -10°C до +50°C. Особенно внимательно отнеситесь к обеспечению вентиляции при высокой температуре
• Не устанавливайте и не используйте камеру в условиях повышенной влажности	данные условия могут повлиять на качество изображения
• Не устанавливайте камеру там, где отсутствует стабильное освещение	резкое изменение освещения или вспышка могут привести к сбою в работе камеры
• Не дотрагивайтесь до объектива камеры	это одна из наиболее важных частей камеры. Следите, чтобы на объективе не оставались отпечатки пальцев.
• Не роняйте камеру и не подвергайте ее механическому воздействию	это может привести к возникновению неполадок в работе камеры
• Никогда не направляйте на камеру прямой яркий свет	может выйти из строя сенсор
• Берегите камеру от дождя и попадания жидкости	если камера намокнет, немедленно вытрите ее насухо. Жидкости могут содержать минералы, разрушающие электронные компоненты
• Не подвергайте камеру воздействию радиоактивного излучения	при воздействии радиации сенсор может выйти из строя

## УСТРАНЕНИЕ НЕИСПРАВНОСТЕЙ

Неисправность	Что делать
Нет видео на экране монитора	<ul style="list-style-type: none"> <li>• Проверьте камеру и напряжение.</li> <li>• Проверьте полярность напряжения.</li> <li>• Проверьте контакт видеокабеля.</li> </ul>
Изображение на экране тусклое	<ul style="list-style-type: none"> <li>• Проверьте чистоту объектива. Если грязный, то очистите объектив мягкой и чистой тканью.</li> <li>• Изображение более тускло ночью, чем в дневное время. Если нет фокуса, то отрегулируйте его в дневное время.</li> </ul>
Широкие чёрные полосы и шум на экране	<ul style="list-style-type: none"> <li>• Проверьте силовую мощность адаптера. Если мощность меньше чем 300 мА, то замените адаптер с большим значением по мощности.</li> <li>• Если будут слишком шумно, то проверьте видеокабель.</li> </ul>

## ГАРАНТИЙНЫЕ ОБЯЗАТЕЛЬСТВА

Гарантийный срок изготовителя – 12 месяцев со дня продажи

Изделие \_\_\_\_\_

Серийный номер \_\_\_\_\_

Дата продаж \_\_\_\_\_ МП

Гарантийные обязательства не распространяются на изделия, неисправность которых явилась следствием несоблюдения условий эксплуатации.

*\*Производитель оставляет за собой право менять конструкцию без предварительного извещения*